

ПОЛКА ДЛЯ ОБУВИ



напольная, **2** яруса

Габариты в собранном виде (Ш×В×Г):

79 × 37 × 32 см

Артикул:

D00651

Цвет:

чёрный

Нагрузка

Нагрузка каждой полки: до **125 кг**

Важно! Нагрузка указана для равномерного распределения и статического использования.

Безопасность

- Не садитесь и не становитесь на полки.
- Перед загрузкой проверьте, что все соединения посажены до упора и нет люфта.



Понравился товар?

Поделитесь впечатлением — оставьте отзыв. Это помогает нам становиться лучше!



- **Вмещает до 8 пар ***
- **Сверхпрочная конструкция**
- **Инструменты не требуются**
- **Сборка за 5–10 мин**
- **Может хранить вещи и короба**

* — размер обуви RU 36. Фактическая вместимость зависит от типа и размера обуви. Зимняя и массивная обувь уменьшает вместимость до 6 пар.

Сервис и поддержка:

Срок службы — от 3 лет при надлежащей эксплуатации. По всем вопросам обращайтесь на service@urm.company.

Если вы обнаружили недоукомплектацию, брак или скрытые дефекты — свяжитесь с нами.



Сейф мебельный



Для перехода к этому товару на [wildberries.ru](https://www.wildberries.ru) выполните поиск по артикулу: **157027051**



Вешалка напольная



Артикул: **159690060** на [wildberries.ru](https://www.wildberries.ru)



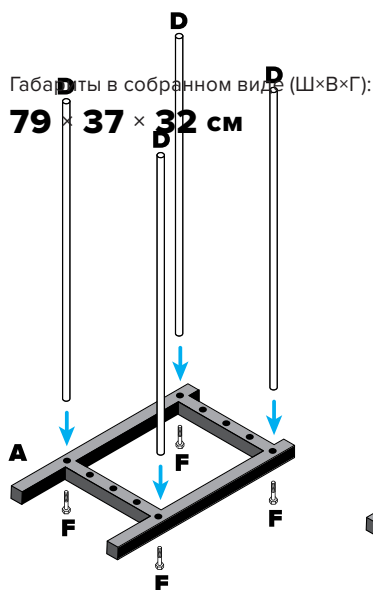
Сушилка для белья напольная

Для перехода к этому товару на [wildberries.ru](https://www.wildberries.ru) выполните поиск по артикулу: **158112191**

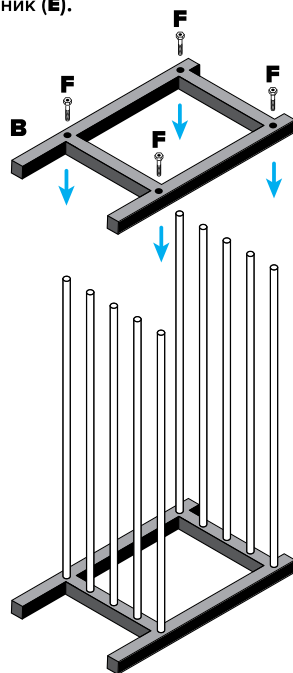


Инструкция по сборке:

1. Возьмите левую стойку (А) и положите её так, чтобы сторона, в которую вставляются винты, была снизу.



2. Вставьте трубку с резьбой (D) в угловое отверстие стойки и сразу закрепите её винтом (F), используя шестигранник (E).



3. Аналогично установите и закрепите по углам остальные 3 трубки с резьбой (D).

4. Вставьте 6 полых трубок (C) в оставшиеся отверстия до упора.

5. Установите правую стойку (B) на концы всех трубок и поочерёдно закрепите её винтами (F).

Комплектация:

- А. Стойка левая — 1 шт.
- В. Стойка правая — 1 шт.
- С. Трубки (полые) — 6 шт.
- Д. Трубки с внутренней резьбой — 4 шт.
- Е. Шестигранник — 1 шт.
- Ф. Винты — 8 шт.

Уход:

Протирать мягкой сухой или слегка влажной тканью, без абразивов и агрессивной химии.

**Мы знаем,
что у Вас был выбор.
Спасибо, что выбрали нас!**