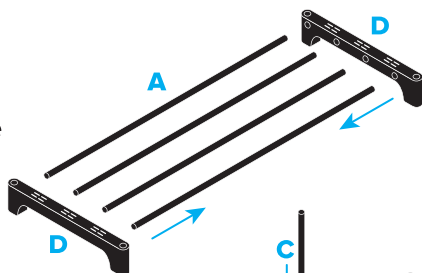


Комплектация

- A.** Трубки удлинённые (для полок) — **16** шт.
- B.** Трубки средние (перемычки для верхнего яруса) — **2** шт.
- C.** Трубки укороченные (вертикальные стойки для наращивания рядов) — **16** шт.
- D.** Соединительные кронштейны для рядов полки — **8** шт.
- E.** Соединительные уголки — **4** шт.

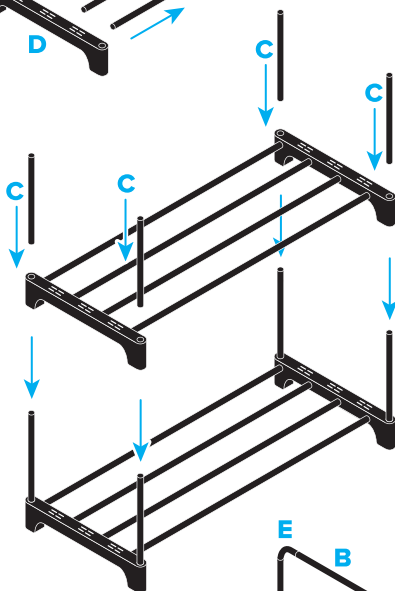
Шаг 1. Соберите полки

- 1.** Вставьте 4 удлинённые трубки (A) в боковые гнёзда первого кронштейна (D) до упора.
- 2.** Совместите свободные концы всех четырёх трубок (A) со вторым кронштейном (D). Получится прямоугольная секция полки.
- 3.** Повторите эту операцию для всех рядов в комплекте.



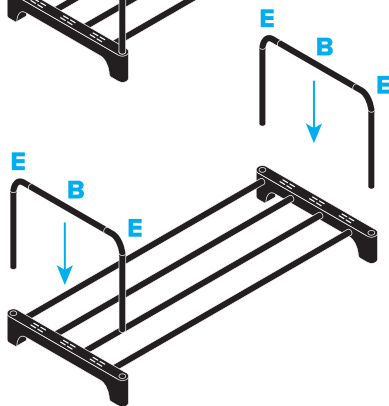
Шаг 2. Соединение полок между собой

- 1.** Вставьте 4 укороченные трубки (C) вертикально в верхние гнёзда кронштейнов (D) нижней полки, собранной на шаге 1.
- 2.** Совместите нижние гнёзда кронштейнов верхней полки с установленными стойками (C) нижней полки и аккуратно опустите верхнюю полку до плотной посадки на все 4 стойки.
- 3.** Повторите для всех полок в комплекте.



Шаг 3. Установите верхние перемычки

- 1.** Наденьте по одному уголку (E) на каждый конец обеих трубок верхней перемычки (B).
- 2.** Разверните уголки (E) гнёздами вниз, совместите их с верхними стойками (C), опустите сборку на стойки и надавите на каждый уголок по очереди до плотной посадки до упора.
- 3.** Поставьте изделие на ровный пол, слегка прижмите сверху и убедитесь в отсутствии люфта.



Уход:

Протирать мягкой сухой или слегка влажной тканью, без абразивов и агрессивной химии.

Нагрузка каждой полки: до 10 кг

Важно! Нагрузка указана для равномерного распределения.

**Мы знаем,
что у Вас был выбор.
Спасибо, что выбрали нас!**

ОБУВНИЦА НАПОЛЬНАЯ



металлическая
4 яруса

- Вмещает до 16 пар обуви*
- Прочная конструкция
- Инструменты не требуются
- Сборка 10–15 мин
- Может хранить вещи и коробки
- Модульная система**

Безопасность

- Не садитесь и не становитесь на полки
- Ставьте изделие на ровный твёрдый пол
- Перед загрузкой проверьте, что все соединения посажены до упора и нет люфта
- Перед перемещением полностью разгрузите обувницу

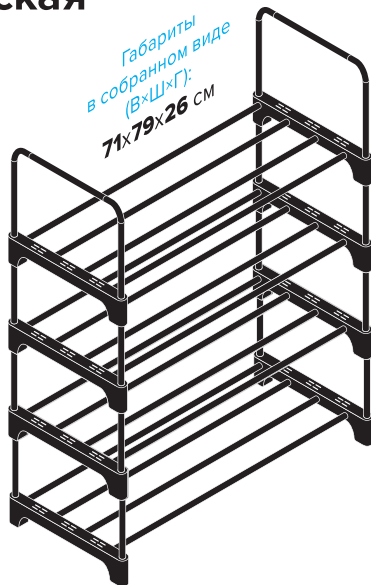
* — размер обуви RU 36. Фактическая вместимость зависит от типа и размера обуви. Зимняя и массивная обувь уменьшает вместимость.

** — Две одинаковые обувницы можно соединить по вертикали, а для высоких сапог пропустите одну полку — получится высокий отсек.

Сервис и поддержка

Срок службы — от 3 лет при надлежащей эксплуатации. По всем вопросам обращайтесь на service@urm.company. Если вы обнаружили недоукомплектованность, брак или скрытые дефекты — свяжитесь с нами.

Габариты
в собранном виде
(В×Ш×Г):
71×79×26 см



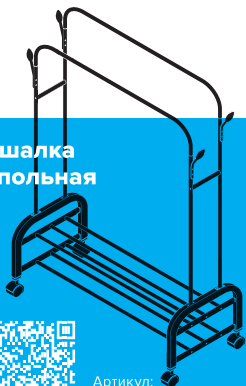
Артикул:
D00674



Понравился товар?

Поделитесь впечатлением — оставьте отзыв на маркетплейсе. Это помогает нам становиться лучше и развивать линейку URM. Нам важно ваше мнение!

Вешалка
напольная



Артикул:
159690060
на wildberries.ru



Сушилка
для белья
напольная

Для перехода
к этому товару на
wildberries.ru
выполните поиск
по артикулу:
158112191



Сейф мебельный



Для перехода
к этому товару на
wildberries.ru
выполните поиск
по артикулу:
157027051